



Jouplast®

PLOT RÉGLABLE LAMBOURDE

HAUTEUR 80/140 MM
GAMME «ESSENTIEL»



FICHE TECHNIQUE



LES + PRODUIT

- Rapidité et facilité d'installation.
- Réglage de la hauteur manuel et millimétré grâce à l'écrou : pas d'outils additionnels.
- Conforme au DTU 51.4.

✓ APPLICATIONS

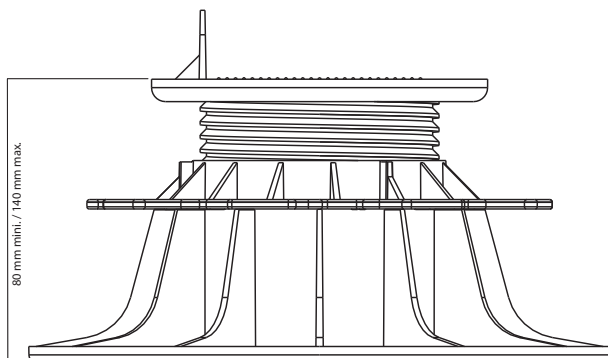
- Permet la création de terrasses en bois naturel ou en composite destinées à un usage piéton.

👍 RÉSISTANCE

- Résistance au test d'écrasement avec charge supérieure à 1 T.

🧠 RECOMMANDATIONS D'UTILISATION

- Terrasse à usage piéton uniquement.
- Usage extérieur uniquement.
- Ne pas utiliser de lamboarde en bois composite.
- Dans le cas où le plot est utilisé à sa hauteur maximale, il est préconisé de rajouter une réhausse de 10 mm afin d'apporter plus de souplesse lors du réglage.
- Dans le cas où le plot est utilisé à sa hauteur minimale, il est préconisé d'utiliser le plot de la taille inférieure en ajoutant une réhausse de 10 mm afin d'apporter plus de souplesse lors du réglage.
- La pose sur plots se fait uniquement sur un sol stabilisé ou sur dalle béton existante.
- Consulter nos conseils de pose sur notre site internet.



🔍 CARACTÉRISTIQUES

- Matière : polypropylène recyclé
- Couleur : noir, écrou vert
- Hauteur réglable : mini.: 80 mm / maxi.: 140 mm
- Diamètre du flasque : 208 mm - Surface d'appui au sol >300 cm²
- Diamètre tête du plot : 120 mm - Surface d'appui >100 cm²
- Hauteur languette : 25 mm
- Poids : 0,339 kg
- Résistant aux températures entre -30°C et +60°C
- Résistant aux UV et au GEL

📦 CONDITIONNEMENT

- Sac de 40 pièces (PaLETTE de 14 sacs)
- Carton de 3 sachets de 8 pièces (PaLETTE de 8 cartons - PaLETTE gerbable)

PRODUITS COMPLEMENTAIRES

- Bande de protection lamboarde / FIXEGO® / Cales plates / Rehausse



10 GARANTIE ANS

www.jouplast.com



FL_HLB0140_L2907_FR